

RT-200 两通道通话从站



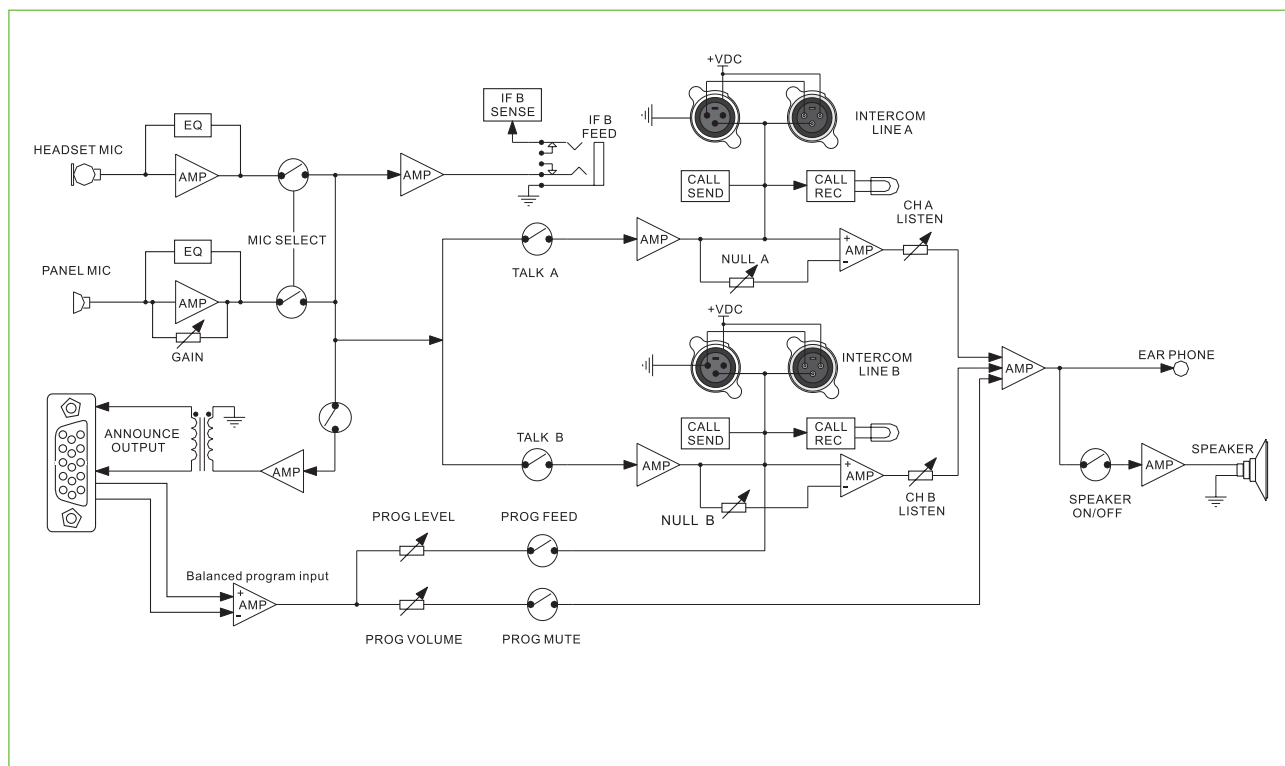
产品简介

RT-200是内部通话系统中的从用户站提供两个独立的通话通道，由主用户站为其供电。通道有独立的通话、呼叫开关及音量调节旋钮，其中一个通道可作为本机输入节目监听，同时保留通话接听功能。

该用户站通话功能强大、音质出众。面板控制直观明了、操作方便灵活。

广泛适用于电视台演播室、总控、转播车、各类机房、娱乐、教育、企业等需即时通话的场合。

原理框图

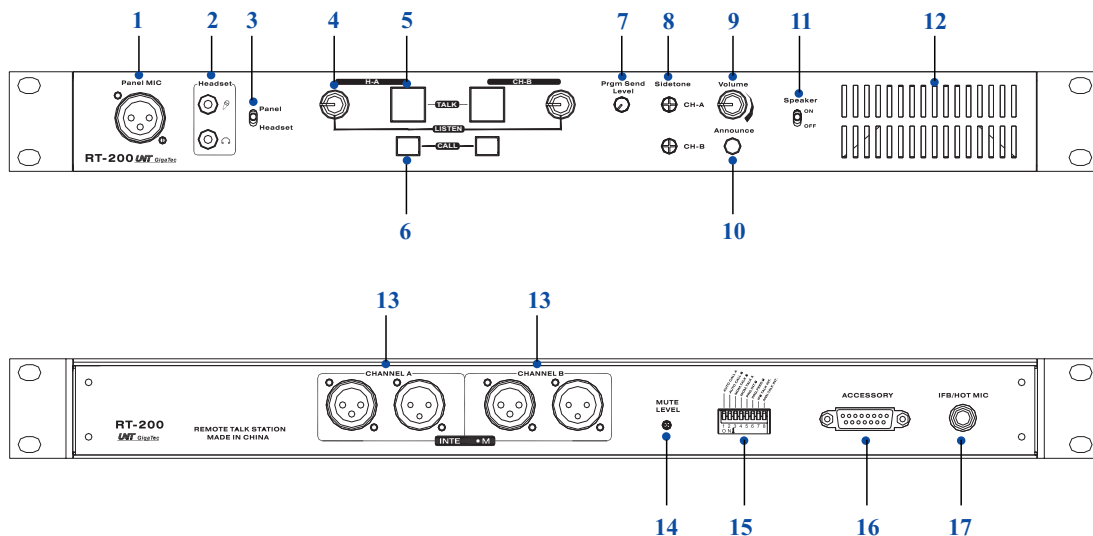


技术特点

- 两个独立的通话通道
- 支持独立的音量和零平衡调整
- 支持 Announce 输出功能
- Mic 增益可调节
- 支持外接 IFB (中断反送) 功能
- 节目源输入可监听, 音量可调节

RT-200 两通道通话从站

前、后面板图示说明



规格

通话通路			
阻抗	200Ω	频率响应	±2dB 150Hz ~ 18KHz
信噪比	> 70dB		
头戴耳麦输入			
接口形式	3.5mm PHONEJACK	阻抗	1KΩ
增益	+49dB	频率响应	±2dB 150Hz ~ 18KHz
鹅颈麦克风输入			
接口形式	XLR (×1)	阻抗	1KΩ
增益	+49dB	频率响应	±2dB 150Hz ~ 18KHz
主节目源输入			
接口形式	DB-15F	阻抗	>10KΩ
输入电平范围	-10dBu ~ 0dBu	频率响应	±2dB 150Hz ~ 18KHz
线路输出 (Announce)			
接口形式	DB-15F	阻抗	600Ω
输出标准电平	0dBu	频率响应	±2dB 150Hz ~ 18KHz
扬声器输出			
阻抗	8Ω	频率响应	±2dB 150Hz ~ 18KHz
功率	5W		
机械尺寸			
宽	19 英寸 (483mm)		
高	1RU (44mm)		
深	4.85 英寸 (123mm)		
电源			
功耗	25W		
使用环境			
工作温度	0°C ~ 40°C		
相对湿度	10% ~ 90%		

1. 鹅颈麦克风输入接口
2. 头戴耳麦输入 / 输出接口
3. 鹅颈麦克风和头戴耳麦选择开关
4. 通道音量调节旋钮
5. 通道选通按键
6. 呼叫信号发送选择按键
7. B 通道节目源输出音量调节旋钮
8. 通道零平衡调节旋钮
9. 节目源输入音量调节旋钮
10. Announce 功能选择按键
11. 扬声器开关
12. 扬声器
13. 两组独立的通道接口
14. 通话时扬声器音量抑制旋钮
15. 功能选择开关
16. 辅助接口
17. IFB 输出接口

订货信息

产品型号

RT-200

产品描述

两通道通话从站